

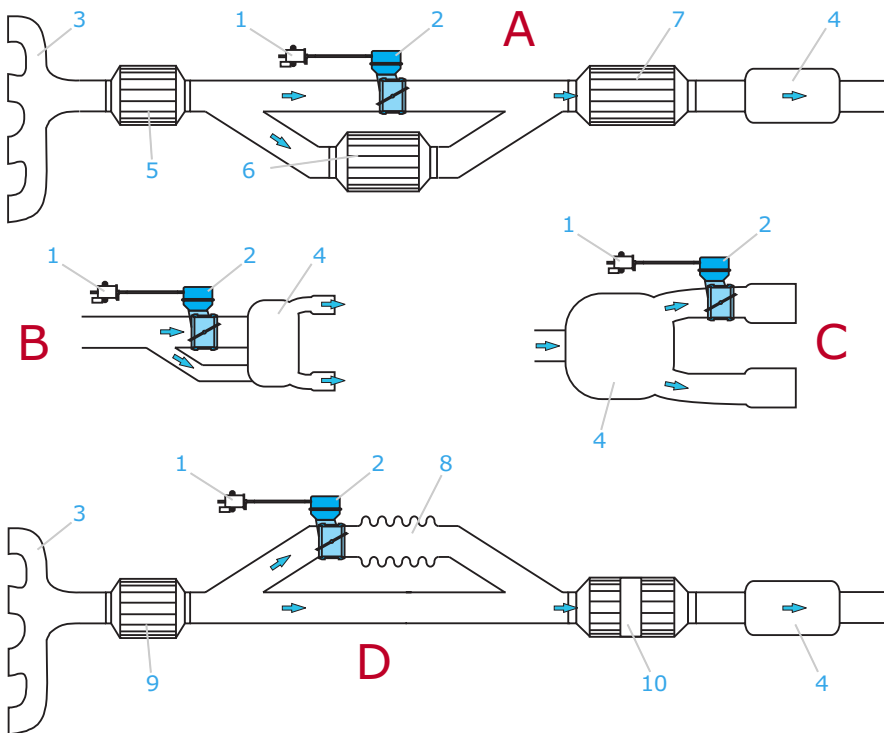
Abgasklappen

Produktübersicht Aftermarket

Fahrzeug:	Produkt: Abgasklappen	
verschiedene	Pierburg-Nr.:	Ersatz für:
	7.22199.56.0	7.22199.06.0
	7.22525.09.0	7.22525.05.0
	7.22525.50.0	7.22525.00.0

Zur Verbesserung im Bereich Abgasemissionen, Leistung und Komfort werden in zunehmendem Maße Abgasklappen eingesetzt. Abgasklappen erfüllen im Abgasstrakt eine Vielzahl von Funktionen. Sie werden sowohl bei Ottomotoren als auch bei Dieselmotoren für die unterschiedlichsten Aufgaben eingesetzt:

- Ansteuerung von HC-Adsorbieren (A)
- Akustikoptimierung des Abgasstrang (B)
- Geräuschreduzierung (C)
- Temperaturmanagement bei DeNO_x-Katalysator (D)
- Leistungssteigerung durch Resonanzeffekte
- Einsatz im Heizungssystem



Einsatztemperaturen:
-40°C bis 950°C Gastemperatur

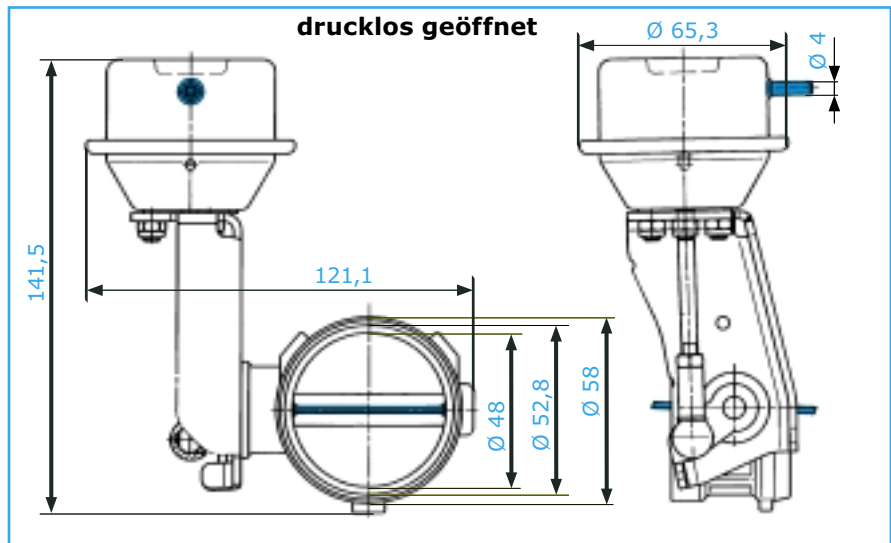
Korrosionsbeständigkeit:
400 h Salzsprühtest

Damit sind Abgasklappen besonders interessant für Tuner und Nachrüster.

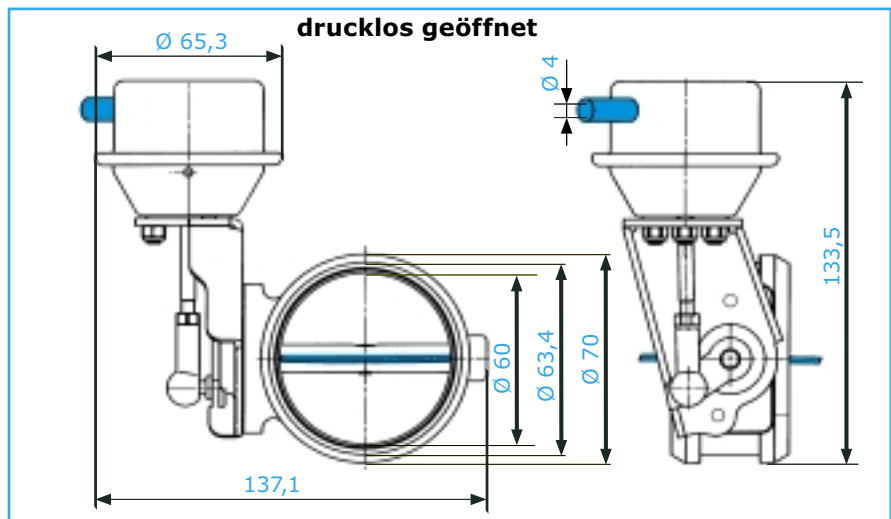
Abmessungen:
→ siehe Rückseite

- 1 Elektro-Umschaltventil (EUV) zur Ansteuerung der Abgasklappe
- 2 Abgasklappe
- 3 Abgaskrümmter
- 4 Schalldämpfer
- 5 Startkat
- 6 HC-Adsorber
- 7 Hauptkat
- 8 Kühlstrecke
- 9 Vorkat
- 10 DeNO_x-Kat

7.22199.56.0



7.22525.09.0



7.22525.50.0

